

Checkliste

für Lichtkuppel Reparatur und Sanierung mit **Kingspan ESSMANN** Produkten

Auftraggeber

Name: _____
 Straße, Nr.: _____
 PLZ / Ort: _____
 Kundennummer: _____

Bitte PLZ angeben!

Bauvorhaben

Name: _____
 Straße, Nr.: _____
 PLZ / Ort: _____

Bitte PLZ eintragen! Angabe wird zur Überprüfung Schneelastzone benötigt.

Zuständiger Kingspan ESSMANN Außendienst

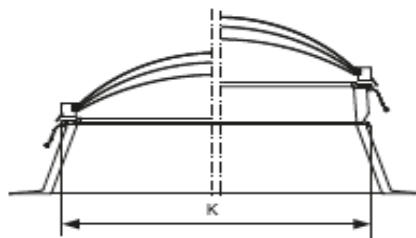
Name: _____
 Tel.: _____
 E-Mail: _____

Zuständiger Kingspan ESSMANN Innendienst

Name: _____
 Tel.: _____
 E-Mail: _____

1. Vorhaben / Maße

Reparatur
 (Reparaturset)
 (LK erneuern und auf funktionstüchtigen
 bauseitigen Aufsetzkranz setzen)



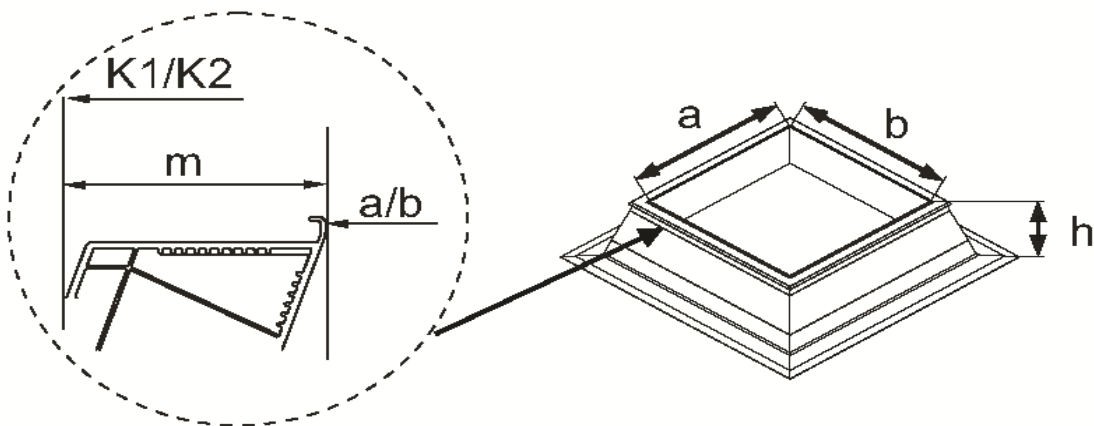
Sanierung
 (Sanierungsset)
 (LK erneuern und durch Sanierungs-
 aufsetzkranz den funktionstüchtigen
 bauseitigen Aufsetzkranz höher setzen)

Vorhandenes
 Fabrikat _____

Die Tragfähigkeit der im Dach verbleibenden Unterkonstruktion (z. B. Aufsetzkranz) wurde geprüft.
 Eine wirksame und dauerhafte Aufnahme der neuen Verschraubungen ist gewährleistet.

ja

nein



Angaben für Reparatur

K1 _____ cm (Außenmaß)
 K2 _____ cm (Außenmaß)
 m _____ cm (Breite baus. AK)
 h _____ cm (Höhe baus. AK)

Angaben für Sanierung

a _____ cm (Innenmaß)
 b _____ cm (Innenmaß)
 m _____ cm (Breite baus. AK)
 h _____ cm (Höhe baus. AK)

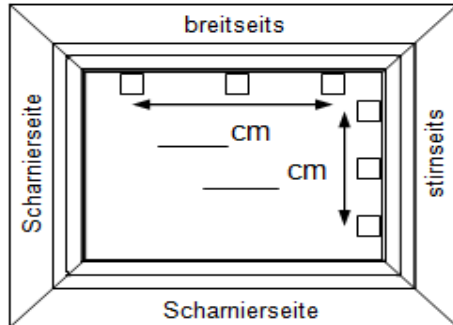
Voraussichtliche Nenngröße

/

(Korrektes Aufmaß und ebenes Auflager vorausgesetzt. Im Zweifelsfall,
 bitte Rücksprache mit Kingspan ESSMANN Außendienst halten)

2. Funktionen

- LK bleibt starr LK bleibt lüftbar, das vorhandene Aufstellaggregat soll wieder verwendet werden
!Beipack erforderlich!
 Art des Aufstellaggregats: _____ **(Position und Maße bitte unten eintragen)**



Position Aufstellaggregate

- breitseits
 stirnseits

Ausführung Aufstellaggregate

- solo
 tandem
 Abstand zwischen den Aggregaten _____ cm

- LK wird lüftbar, ein neues Aufstellaggregat wird montiert. (SAK bzw. Sonderkonsolen erforderlich)
 Huböffner Spindel Antrieb pneum. Hubzylinder Hub: _____ mm

3. Ab- und Durchsturzicherheit

Gemäß ASR A2.1 sind alle konstruktiv nicht durchsturz sicheren Dachöffnungen und -kanten mit geeigneten Umwehrungen, Überdeckungen oder Unterspannungen auszurüsten, die einen Schutz vor Absturz und herabfallenden Gegenständen bieten.

Informieren Sie sich in unserem Flyer "Dachsicherheit - Gehen Sie auf Nummer sicher"

Sicherheit gemäß ASR A2.1 ist vorhanden

Sicherheit gemäß ASR A2.1

- mit anbieten mit liefern

Wir empfehlen dringend Schutzmaßnahmen einzuplanen.

Sicherheitslösungen bei **Reparatur**

Hagel-, Durchsturz- und Sonnenschutz (HDS)

Auffangsicherung LK-K

Kingspan ESSMANN Ab- und Durchsturzicherheit (EAD)
(werkseitig vormontiert) nicht möglich bei Reparaturset



HDS-Schutz



Auffangsicherung für Lichtkuppeln



Ab- und Durchsturzicherheit

Bei vorhandener oder nachträglich zu installierender RWA ist Unterstützung durch den Kingspan ESSMANN Außendienst erforderlich!

Besondere Hinweise: _____

Bestellen Sie Ihre Lichtkuppel direkt mit unserem Konfigurator (nur Handelspartner)

<https://app.essmann.de/konfigurator/>

oder schicken Sie die ausgefüllte Liste an handel@essmann.de bzw. per Fax an +49 5222 791-118