

# Montageanleitung Sicherheitsrahmen

Diese Anleitung richtet sich an sachkundiges, geschultes Personal und muss vor Beginn der Arbeiten gelesen und beachtet werden.

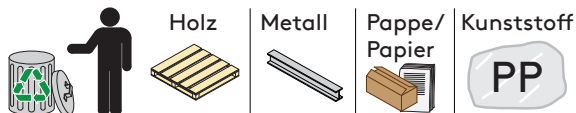
Für Schäden, die sich aus der Nichtbeachtung dieser Anleitung ergeben, übernimmt der Hersteller keine Haftung. Sollten sich trotzdem Schwierigkeiten ergeben, wenden Sie sich bitte direkt an den Hersteller.

Gegenüber Darstellungen und Angaben in dieser Anleitung sind technische Änderungen vorbehalten.

Die Montage darf ausschließlich von anerkannten, sachkundigen und geschulten Betrieben /Monteuren durchgeführt werden, die die nationalen Richtlinien für Dacharbeiten in den jeweiligen Ländern erfüllen.

Die Arbeiten müssen nach den aktuellen Technischen Regeln für Arbeitsstätten ASR A 2.1 ausgeführt werden. In den Ländern der EU und in den Bestimmungsländern des Produktes müssen die jeweils geltenden und gültigen Bestimmungen, Vorschriften und Richtlinien zur Unfallverhütung eingehalten werden.

Bewahren Sie die Anleitung auch nach Abschluss der Montagearbeiten auf.



## Bestimmungsgemäße Verwendung

- Montage auf Kingspan ESSMANN Aufsetzkranzen

Abweichende Verwendungen oder der Einbau in nicht zugelassenen Bereichen sind missbräuchlich.

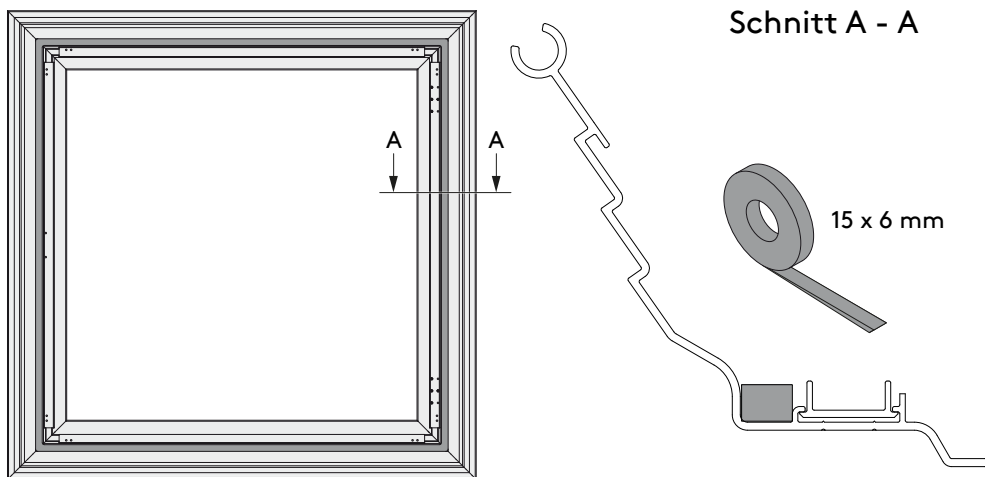
Jegliche Haftungsansprüche oder Gewährleistungsansprüche gegen den Hersteller sind dadurch ausgeschlossen.



### Hinweis!

Die Fläche auf dem Aufsetzkranz muss eben und plan sein!  
Unebenheiten z. B. durch Dachbahnen müssen ausgeglichen werden!

**Einbauempfehlung:** Dichtband z.B. Kompriband 15x6 mm umlaufend in den Sicherheitsrahmen einkleben. (Bauseitige Leistung Kompriband nicht im Lieferumfang enthalten).



## Deutschland

Kingspan Light + Air

ESSMANN Gebäudetechnik GmbH

Im Weingarten 2

32107 Bad Salzufflen

T: +49 (0) 5222 791-0

F: +49 (0) 5222 791-236

Email: [info@essmann.de](mailto:info@essmann.de)

[www.essmann.de](http://www.essmann.de)

[www.kingspanlightandair.com](http://www.kingspanlightandair.com)

Version 5.0; Stand 19.03.2019; Art.-Nr.: 11000172645

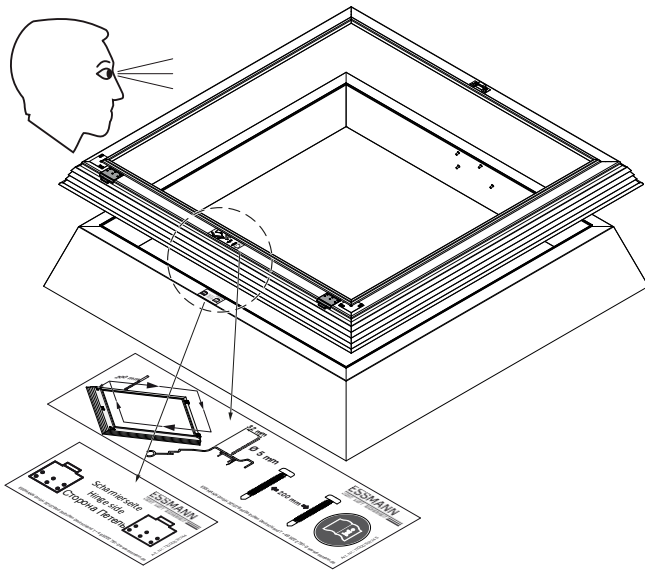
Kingspan\_Sicherheitsrahmen\_Installation guide\_5.0\_DE\_DE



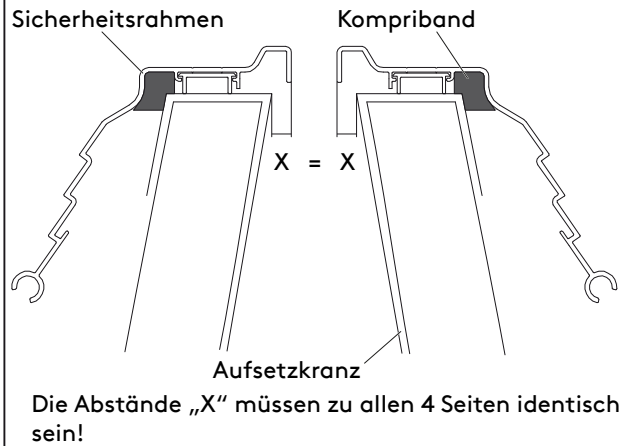
ESSMANN

LICHT LUFT SICHERHEIT

Scharnierseite Aufsetzkranz und Sicherheitsrahmen ermitteln. Siehe Aufkleber!

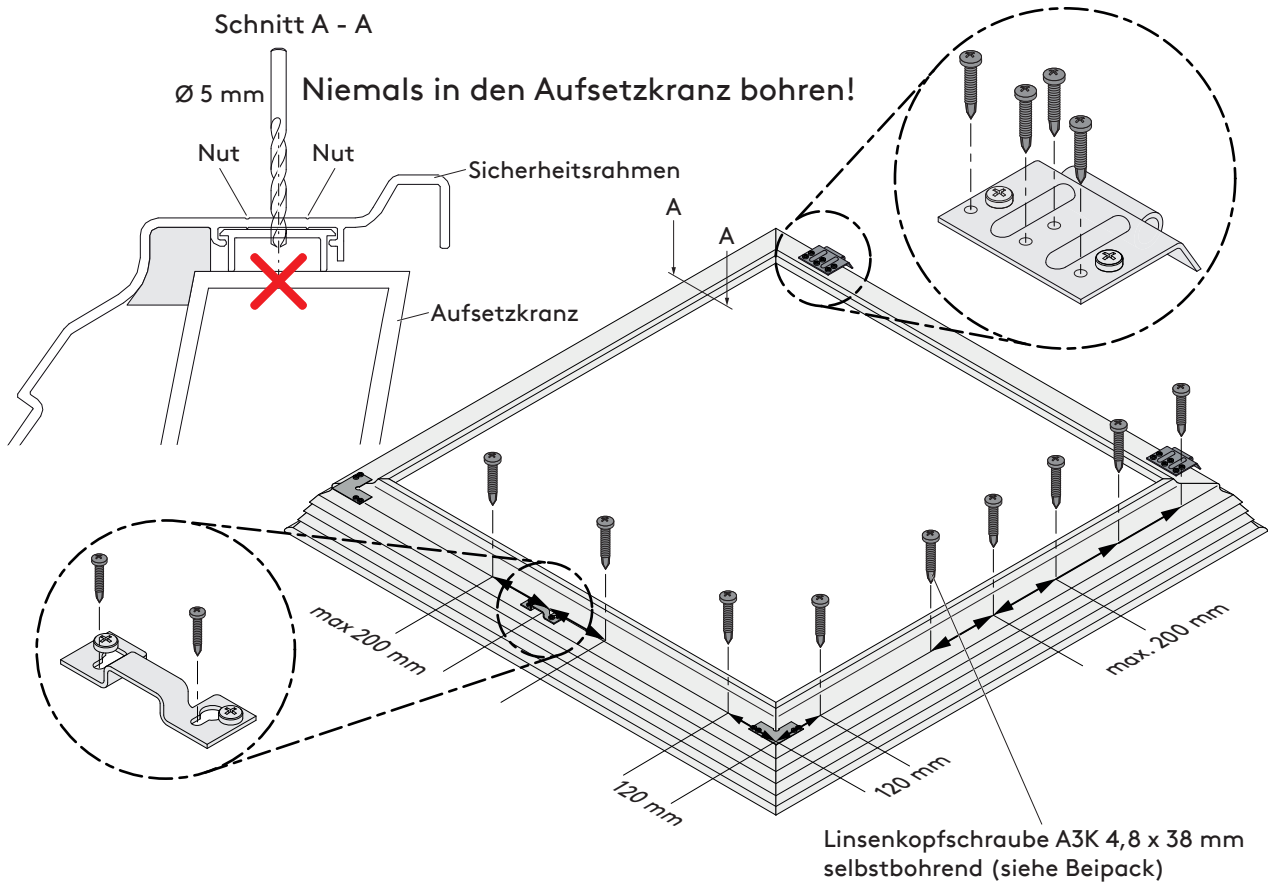


Sicherheitsrahmen auf dem Aufsetzkranz auflegen und ausrichten.



Hinweis!

Der Sicherheitsrahmen darf sich bei der Montage nicht verziehen oder wellig werden!



1. Schrauben in den Beschlägen verschrauben, Sicherheitsrahmen fixieren
2. Verschraubungspunkte umlaufend auf dem Sicherheitsrahmen anzeichnen
3. Bohrlöcher mit einem Metallbohrer Ø 5 mm in dem Sicherheitsrahmen vorbohren
4. Sicherheitsrahmen umlaufend verschrauben